



# KLIMA-FLEX 1 FECHO DE SOBREPOR

Klima-flex 1 Fecho de sobrepor para portas com sentido de abertura externo.

O fecho é fornecido com ou sem batente ajustável.



## MATERIAL

**Base plate:** Zamak, zincado

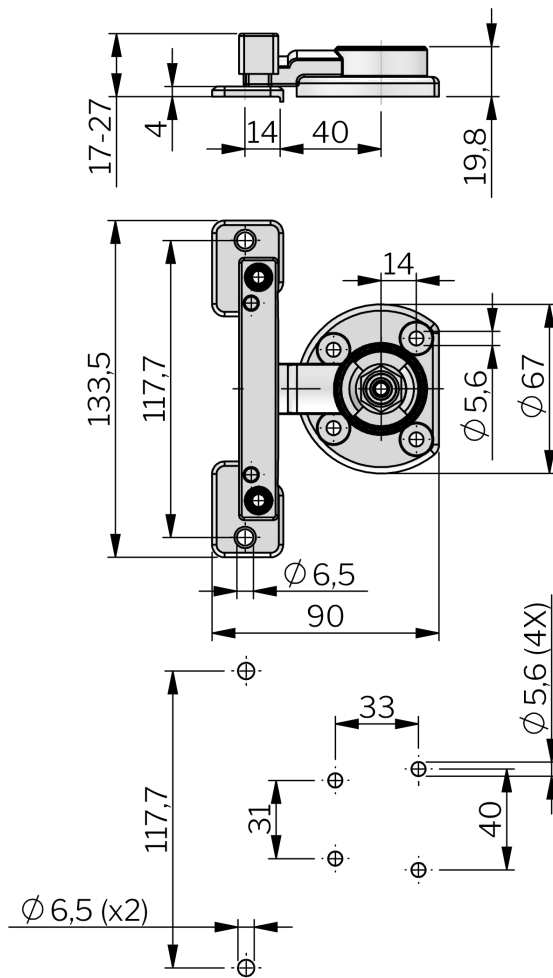
**Cam :** Aço inox 303

**Batente:** Zamak, zincado

## RELATED PRODUCTS

**Handles:** 2-310ab, 2-310c

Use the Index Code at [industrilas.com](http://industrilas.com)



P/N	Descrição
265078-D01	With adjustable striker
265078-D01-1	Without striker
265078-D03	With adjustable striker

**Industrilas**  
— When access counts —